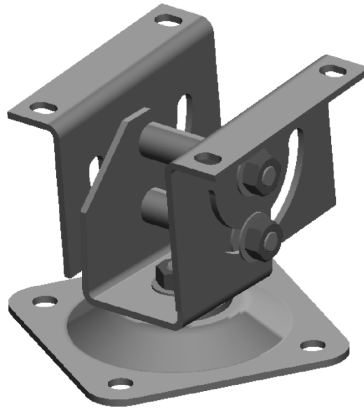


CAHA1040 Montageadapter mit Gelenkkopf

Installationsanleitung

CAHA1040 Swivel Mount

Installation Instruction



Weitere Informationen zur Installation finden Sie in den entsprechenden Installationsanleitungen für die jeweils zu installierenden Geräte.



For further information on installation please refer to the installation manual for the equipment to be installed.

Sicherheit

- Diese Montageadapter sind ausschließlich für den Einsatz in CCTV-Anlagen ausgelegt.
- Diese Vorrichtung ist gemäß den relevanten ortsüblichen und länderspezifischen Normen zu installieren.
- Die Tragfähigkeit darf nicht überschritten werden.
- Die Vorrichtung ist ordnungsgemäß und sicher zu befestigen.
- Montieren Sie den Montageadapter nur an einer festen, nicht bröckelnden Oberfläche.
- Stellen Sie sicher, dass alle Befestigungs- und Sicherungsschrauben fest sitzen und ggf. mit einem geeigneten Vibrationsschutz versehen sind.



Weitere Informationen zur Sicherheit finden Sie jeweils im Kapitel "Sicherheit" in den Installationsanleitungen für die zu installierenden Geräte.

Safety

- These brackets are designed for use with CCTV installations only.
- We recommend that this unit is installed in accordance with the latest local and national standards.
- Ensure that the load rating is not exceeded.
- Ensure that the unit is properly and securely mounted.
- Ensure that the surface to which the bracket is mounted is solid and that there is no risk of crumbling brick or mortar.
- Ensure that all fixing bolts and securing bolts are tight and have suitable anti-vibration fastenings if required.



For further safety information refer to the Safety section of the installation manual for the equipment to be installed.

Beschreibung

Der Montageadapter mit Gelenkkopf ist ein verstellbare Befestigungsvorrichtung für eine Reihe von Gehäusen für CCTV-Überwachungskameras.

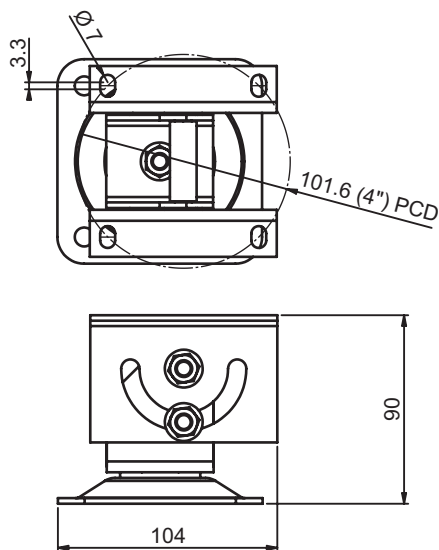
Description

The swivel mount is an adjustable mounting designed to support a range of CCTV surveillance camera housings.

Technische Daten

Material	Edelstahl, rostfrei
Oberfläche	Unbehandelt
Tragfähigkeit	40 kg
Schwenkbereich des Gehäuses	360°
Neigungswinkel des Gehäuses	-60° bis +80°

Abmessungen



Alle Abmessungen in mm

Bestellangaben

Typ	CAHA1040
Bestell-Nr.	S54561-C609
Bezeichnung	Montageadapter mit Gelenkkopf
Gewicht	0,7 kg

Montage

1. Bringen Sie den Montageadapter mit Gelenkkopf an der vorgesehenen Montageoberfläche oder Befestigungsvorrichtung an. Verwenden Sie möglichst M8-Befestigungsmaterial.
2. Befestigen Sie das Kameragehäuse an dem Montageadapter mit Gelenkkopf. Verwenden Sie geeignetes Befestigungsmaterial.
3. Lösen Sie die beiden Schrauben am Gelenkkopf und bringen Sie die Kamera in die gewünschte Position.
4. Ziehen Sie die beiden Schrauben am Gelenkkopf fest, um die Kamera in dieser Position zu arretieren.

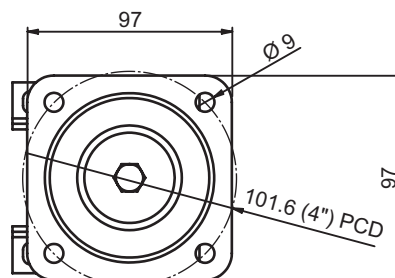
Issued by
Siemens Building Technologies
Fire & Security Products GmbH & Co. oHG
D-76181 Karlsruhe

www.buildingtechnologies.siemens.com/

Technical Data

Material	Stainless steel
Finish	Natural
Maximum load	40 kg
Housing rotation	360°
Housing angle	-60° to +80°

Dimensions



All dimensions in mm

Details for ordering

Type	CAHA1040
Order No.	S54561-C609
Description	Swivel mount
Weight	0.7 kg

Installation

1. Fit the swivel mount to the chosen substrate or bracket. M8 fasteners are recommended.
2. Fit the camera housing to the swivel mount using suitable fasteners.
3. Loosen the two bolts on the swivel mount pivot and move the camera to the required position.
4. Tighten the two bolts on the swivel mount pivot to secure the camera in position.

© 2008 Copyright by
Siemens Building Technologies
Data and design subject to change without notice.
Supply subject to availability.

Printed in the Federal Republic of Germany
on environment-friendly chlorine-free paper.