

# CHBC2020

## Wandarm mit interner Kabelführung für CHSL2610/CHSM2510

### Kurzinstallationsanleitung

#### Zielgruppe

##### Installateur / Wartungspersonal

Diese Montageanleitung ist nur für Installateure bestimmt, die über ausreichende Kenntnisse in Bezug auf Videosysteme verfügen.

#### Sicherheit

##### Installation / Service / Wartung

Lassen Sie Installation, Service- und Wartungsarbeiten nur von qualifiziertem Fachpersonal durchführen.

#### Allgemeine Sicherheitshinweise

Die nachfolgenden Hinweise dienen Ihrer Sicherheit und sollten unbedingt befolgt werden:

- Lesen Sie vor der Installation des Gerätes die allgemeinen Sicherheitshinweise und diese Installationsanleitung.
- Bewahren Sie diese Installationsanleitung zur späteren Verwendung auf.
- Beachten Sie zusätzlich die landesspezifischen oder ortsüblichen Sicherheitsnormen oder Gesetze für die Planung, die Konzeption, die Installation, den Betrieb und die Entsorgung des Produktes.
- Der Hersteller ist nicht verantwortlich für Schäden, die durch Nichtbeachtung der Anleitung und unsachgemäßen Gebrauch der beschriebenen Geräte eintreten.



#### WARNUNG

Vergewissern Sie sich vor jeder Tätigkeit, dass die Stromversorgung unterbrochen worden ist.



#### VORSICHT

Innerhalb des Wandarms dürfen sich keine Klemmstellen für den Netzanschluss befinden.

#### Technische Daten

Wandarm	CHBC2020
Beschichtung	Epoxydharz-Pulverbeschichtung
Farbe	Silber (RAL9006)
Schutzklasse	IP66 (mit Dichtungsringen)
Abmessungen (W x H x D)	204 x 80 x 120 mm
Tragkraft	25 kg
Armlänge	204 mm

# CHBC2020

## Cable Management Bracket for CHSL2610/CHSM2510

### Quick Installation Guide

#### Target readers

##### Installer/Service personnel

This Installation Guide is only intended for use by installers who have an adequate working knowledge of video systems.

#### Safety

##### Installation / service / maintenance

Refer installation, service and maintenance to qualified personnel only.

#### General safety precautions

The following information is provided for your safety and should always be observed:

- Before installing this device, please read this safety information and this Installation Guide.
- Keep this Installation Guide for reference.
- Please also take into account any additional country-specific, local safety standards or regulations concerning project planning, operation and disposal of the product.
- The manufacturer declines all responsibility for any damage caused by improper use of the appliances described in this installation guide.



#### WARNING

Before working on the device, always make sure it is disconnected from the supply circuit.



#### CAUTION

There must be no wire connectors inside the wall bracket.

#### Technical Data

Wall mount	CHBC2020
Coating	Epoxy powder-coat
Colour	Silver (RAL9006)
Protection rating	IP66 (with gaskets)
Dimensions (W x H x D)	204 x 80 x 120 mm
Load rating	25 kg
Arm length	204 mm

## Bestellangaben

Typ	CHBC2020
Bestellnummer	S54561-B611-A1
Bezeichnung	Wandarm mit interner Kabelführung für CHSL2610/CHSM2510
Gewicht	0,6 kg

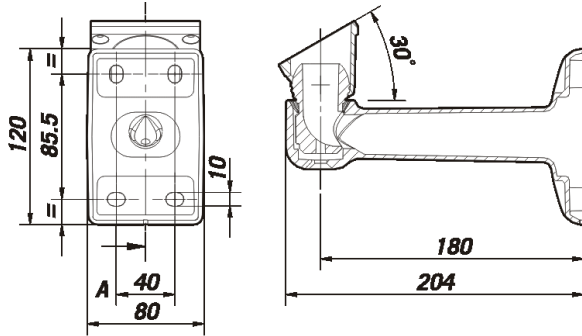


Fig. 1 Wandarm / Wall mount CHBC2020

## Befestigung des Wandarms

Entnehmen Sie die Maße zur Montage des Wandarms der Abbildung Fig. 1.

Der Wandarm und alle installierten Komponenten dürfen nur an einer Wand mit ausreichender Tragfähigkeit befestigt werden. Das Befestigungsmaterial muss auf Wandtyp und Gewicht ausgelegt sein.

## Installation der Dichtungsringe am Gehäuse

Zur Installation der Dichtungsringe gehen Sie bitte wie folgt vor:

1. Öffnen Sie das Gehäuse. Weitere Informationen hierzu finden Sie in der Montageanleitung des Gehäuses.
2. Entfernen Sie die installierten Kabelverschraubungen.
3. Positionieren Sie die Dichtungsringe von der Innenseite des Gehäuses mit dem kegelförmigen Teil nach außen zeigend in die Durchführung. (Bitte entsprechende Größe des Dichtungsringes beachten).
4. Den Dichtungsring von außen mit einer Zange oder einem ähnlichen Werkzeug ergreifen und durch die Öffnung ziehen, bis der kegelförmige Teil vollständig ausgetreten ist und vollständig an der Kabeleinführung anliegt.
5. Führen Sie die Kabel von außen durch den Dichtungsring ein. (Siehe Fig. 2.) Bitte beachten Sie die entsprechenden Kabeldurchmesser.

Dichtungsring (RAL7001)	Grenzwert Kabeldurchmesser (mm)
M12	4-7
M16	5-9
M20	8-12



### WARNUNG

Bitte beachten Sie bei diesem Vorgang, dass der Dichtungsring nicht beschädigt wird und dadurch die Undurchlässigkeit der Verbindung beeinträchtigt wird!

## Details for ordering

Typ	CHBC2020
Order No.	S54561-B611-A1
Designation	Cable management bracket for CHSL2610/CHSM2510
Weight	0.6 kg



Fig. 2 Installation der Dichtungsringe / Installing the gaskets

## Mounting the wall bracket

The dimensions for installing the wall bracket can be found in Fig. 1. The wall bracket and all other components must only be mounted to a wall that is sufficiently strong. The fixing material used must be suitable for the wall and the weight of the bracket.

## Installing the gaskets

To install the gaskets, proceed as follows:

1. Open the housing. For more detailed information please refer to the mounting instructions for the housing.
2. Remove the existing cable glands.
3. Insert the gasket into the cable entry from the inside of the housing, with the cone-shaped part pointing to the outside. (Please note the size of the gaskets).
4. Grip the gasket from outside using a pair of pliers or a similar tool and pull the cone-shaped part through until it snugly fits into the opening.
5. Feed the cables from the outside through the gasket. (See Fig. 2.) Please note the max. cable diameters.

Gasket (RAL7001)	Maximum cable diameter (mm)
M12	4-7
M16	5-9
M20	8-12



### WARNING

To ensure the water-tightness of the connection, make sure not to damage the gasket.

Issued by  
Siemens Building Technologies  
Fire & Security Products GmbH & Co. oHG  
D-76181 Karlsruhe

www.sbt.siemens.com

© 2008 Copyright by  
Siemens Building Technologies  
Data and design subject to change without notice.  
Supply subject to availability.

Printed in the Federal Republic of Germany  
on environment-friendly chlorine-free paper.