



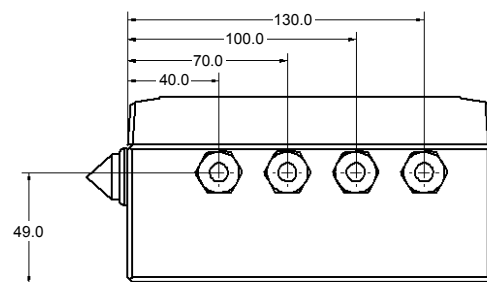
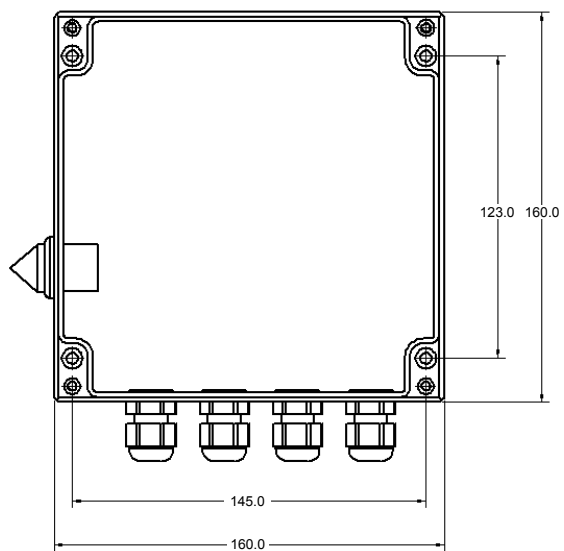
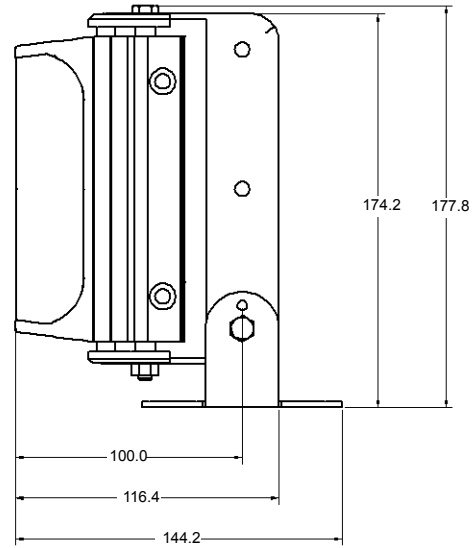
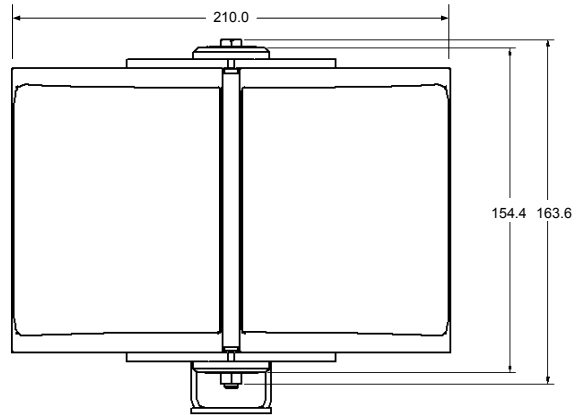
CIL0050-30 IR Illuminator

- Новейший инфракрасный светодиодный прожектор
- Спектральное распространение: 850 нм
- Выбираемый угол освещения 30-60°
- Активные светодиоды «Живой контроль»
- Отдельный блок питания, входящий в комплект поставки
- Макс. расстояние 100 м

Инфракрасный светодиодный прожектор CIL0050-30 предлагаемый на рынок, произведен последним. Он используется для освещения в помещениях или вне их не привлекая к себе внимания и не раздражая глаза ярким светом. Единственная, в своем роде, адаптивная освещенность позволяет изменять угол освещения на объекте в зависимости от потребностей заказчика и конфигурацией объекта в соответствии с полем зрения камеры. Каждый блок оснащен функцией «Живой контроль» который позволяет контролировать мощность светодиодов и, тем самым, позволяет продлевать работоспособность устройства до 10 лет.

CIL0050-30 поставляется с кронштейном и блоком питания. Выходы блока питания могут быть использованы для питания 12 В DC камеры наблюдения, телеметрического входа для внешнего контроля и оптоэлектронного переключателя.

Размеры



Все размеры даны в мм.

Технические данные

Напряжение питания	PSU: 100 – 230 V AC
Мощность потребления	PSU: 50 W (on max. power)
Плавкий предохранитель	T 2.5 A
Выходная мощность	PSU: 2.4 A at 13.5 V
Фотоэлектронный переключатель релейный выход	Макс. 120 V AC / 24 V DC, 1 A
Телеметрический вход	Контрольные точки (не входное напряжения, плавающий контакт)
Напряжении питания камеры	12 V DC / 1 A
Регулируемая мощность освещения	10 – 100 %
Регулируемый угол света	30 – 60°
Дистанций	Макс. 100 м
Спектральное распространение	850 нм, Класс 1 LED до EN 60825-1
Вес	Блок питания: 1.65 kg Прожектор: 2.50 kg
Влажность	80 %
Температура работы	-20 до +50 °C
Температура хранения	-30 до +60 °C
Размеры (Ш x Г x Д)	Блок питания: 160 x 160 x 81 мм Прожектор: 210 x 150 x 63 мм
Защита	IP66, IK10 (IR прожектор)
Сертификация	CE, C-Tick
MTBF	70.000 h
Кабельные каналы	4 x M16 (мин. 4.5 мм, макс. 10 мм)

Номера для заказа

Тип	Заказной номер	Описание	Вес
CIL0050-30	S54561-C801-A1	Инфракрасный светодиодный прожектор 30 – 60°	2.50 кг
CAIL0050-PA	S54561-B851-A1	Адаптер блока питания для монтирования на столб	1.65 кг
CHBS2310	2GF1705-8LE	Алюминиевый кронштейн с интегрированным подвижным сочленением	0.50 кг
CHBA0211	2GF1705-8LH	Адаптер CHBS2310 для крепления на стену	1.00 кг

Issued by
Siemens Building Technologies
Fire & Security Products GmbH & Co. oHG
Siemensallee 84
76187 Karlsruhe, Germany
Tel. +49 721 595 1
www.buildingtechnologies.siemens.com

© 2009 Copyright by
Siemens Building Technologies
Data and design subject to change without notice.
Supply subject to availability.
Printed in the Federal Republic of Germany
on environment-friendly chlorine-free paper.